

УТВЕРЖДАЮ
Генеральный директор
ООО «Инкаб»



А.В. Смильгевич

г.

ИНСТРУКЦИЯ №32-107
ПО ПРОКЛАДКЕ В ЗАЩИТНЫЕ ПОЛИЭТИЛЕНОВЫЕ ТРУБЫ,
МОНТАЖУ И ВВОДУ В ЭКСПЛУАТАЦИЮ
ОПТИЧЕСКОГО КАБЕЛЯ ПРОИЗВОДСТВА ООО «ИНКАБ»
ПО ТУ 3587-001-88083123-2010

Разработал:

Инженер-проектировщик

Бабарыкин В.Н. Бабарыкин

29.12.2014 г.

Согласовано:

Руководитель отдела качества

Гиберт Д.П. Гиберт

29.12.2014 г.

Главный технолог

Яковлев С.В. Яковлев

29.12.2014 г.

Содержание

| № | | Стр. |
|---|--|------|
| 1 | Общие положения | 3 |
| 2 | Основные нормативные документы | 3 |
| 3 | Входной контроль | 3 |
| 4 | Основные требования при транспортировке и хранении | 4 |
| 5 | Требования к кабельному каналу из защитных полимерных труб | 4 |
| 6 | Прокладка кабеля | 6 |
| 7 | Разделка кабелей | 8 |
| 8 | Монтаж оптических муфт | 9 |
| 9 | Ввод в эксплуатацию | 10 |

1. Общие положения

1.1 Данная инструкция предназначена для обеспечения качественной прокладки, монтажа и ввода в эксплуатацию оптических кабелей производства ООО «Инкаб» (далее - оптический кабель).

1.2 Целью данной инструкции является обеспечение условий для бесперебойной работы оптического кабеля в течение всего срока службы.

1.3 Инструкция обязательна для исполнения всем организациям, осуществляющим прокладку, монтаж и эксплуатацию оптических кабелей. Организации, осуществляющие монтаж оптического кабеля должны иметь соответствующие лицензии.

2. Основные нормативные документы

2.1 Руководство по строительству линейных сооружений магистральных и внутризоновых кабельных линий связи. - М. 1986

2.2 Руководство по строительству сооружений местных сетей. /Минсвязи - М. 1996.

2.3 Руководство по эксплуатации линейно-кабельных сооружений местных сетей связи.- М. 1998

2.4 РД 45.120-2000 Нормы технологического проектирования. Городские и сельские телефонные сети

2.5 Р 50-601-40-93. Рекомендации. Входной контроль. Основные положения. - М. 1993

2.6 Монтаж и электрические измерения линейно-кабельных сооружений связи. КТЕ 24-1-97. – М., 1997 г.

2.7 Правила ввода в эксплуатацию сооружений связи. Утв. приказом Минсвязи 09.09.2002. – СПб.: 2002 г.

2.8 Правила устройства электроустановок. В 7-ой редакции.

2.9 РД 45.190-2001 Участок кабельный элементарный волоконно-оптической линии передачи. Типовая программа приемочных испытаний

2.10 Правила по охране труда при работах на кабельных линиях связи и проводного вещания (радиофикации) ПОТ Р О-45-005-95

3. Входной контроль

3.1 Далее представлен список рекомендуемых испытаний входного контроля.

3.1.1 Качество намотки кабеля. Проверить качество намотки готового кабеля на приемный барабан. Намотка витков должна быть ровной. Приемный барабан не должен иметь видимых повреждений.

3.1.2 Внешний вид кабеля. Проверить внешний вид кабеля визуально на отсутствие дефектов.

3.1.3 Конструкция. Произвести разделку кабеля в соответствии с пунктом 7 настоящей инструкции. Проверить наличие конструктивных элементов, заявленных в спецификации на кабель.

3.1.4 Общее число ОВ. Проверить соответствие фактического количества оптических волокон заявленному в паспорте на кабель.

3.1.5 Маркировка кабеля. Проверить наличие и качество маркировки на кабеле.

3.1.6 Строительная длина кабеля. Проверить соответствие фактической длины кабеля значению в паспорте (по маркировке).

3.1.7 Внешний диаметр кабеля. Проверить соответствие фактического внешнего диаметра кабеля значению, заявленному в паспорте на кабель.

3.1.8 Коэффициент затухания. Измерить коэффициент затухания оптических волокон на длинах волн 1310 и 1550 нм (для многомодового ОВ на длине волны 1300 нм), его значение не должно превышать заявленное.

3.1.9 Длина и целостность ОВ. Длина волокна должна соответствовать указанной в паспорте. Целостность не должна быть нарушена.

3.1.10 Для кабеля с металлической броней, электрическое сопротивление цепи «броня-земля (вода)» ГОСТ 3345-76

4. Основные требования при транспортировке и хранении.

4.1 При транспортировке барабаны не должны лежать на щеке и должны быть надежно закреплены. При креплении барабанов запрещается пробивать доски щек и обшивки барабана гвоздями и скобами.

4.2 Оптический кабель должен транспортироваться только на барабане завода-изготовителя.

4.3 При погрузке (разгрузке) барабанов необходимо пользоваться специальным оборудованием, исключающим удары и механическое повреждение барабанов. Запрещается скидывать барабаны с транспортного средства, скатывать с горок.

4.4 После транспортировки барабаны должны быть проверены на отсутствие повреждений и целостность защитных приспособлений.

4.5 При хранении барабаны должны быть защищены от механических воздействий, а также от солнечных лучей, атмосферных осадков и пыли. Барабаны не должны лежать на щеке. Не допускается установка барабанов друг на друга (Рис. 1). Температура хранения: от минус 60 °С до 70 °С. Концы оптического кабеля при хранении должны быть защищены с помощью специальных герметизирующих термоусаживающихся колпачков.

4.6 Обшивка барабана снимается только после начала работ после установки барабана на устройство для смотки кабеля с барабана, с разрешения ответственного руководителя работ.

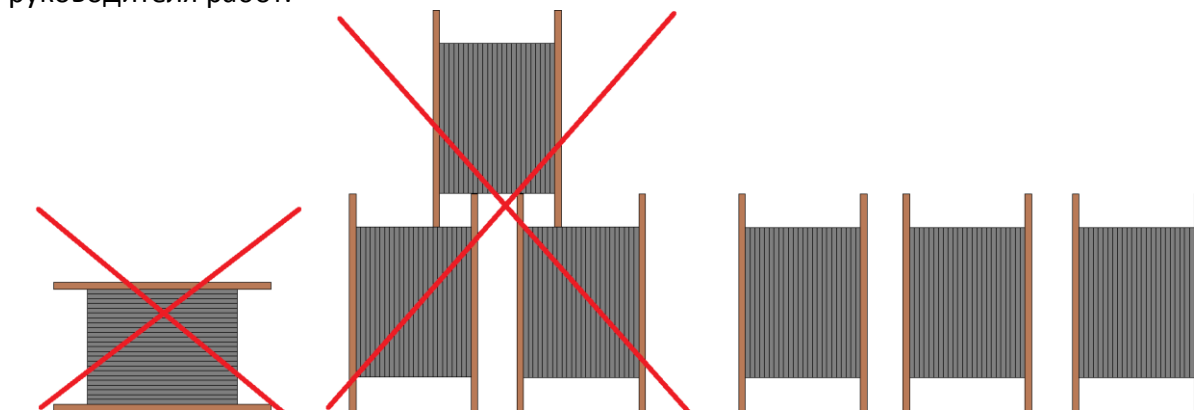


Рис. 1 Хранение барабанов с оптическим кабелем

5. Требования к кабельному каналу из защитных полимерных труб

5.1 При проектировании необходимо стремиться к максимально возможной прямолинейности трассы для упрощения прокладки кабеля в защитных полимерных трубах (далее ЗПТ), любые повороты и изгибы трассы уменьшают максимальную длину кабеля, затягиваемую в ЗПТ. При необходимых изменениях направления трассы радиус изгиба ЗПТ должен быть не менее 2 м.

5.2 ЗПТ должны защищать кабель от местных процессов, происходящих в грунте, влаги, а также от грызунов в течении всего срока службы.

5.3 Выбор муфт для соединения строительных длин ЗПТ должен производиться с учетом применяемого способа ввода оптического кабеля в трубопровод. При прокладке кабеля пневмозадувкой соединения труб должны выдерживать повышенное давление и сохранять герметичность в течении всего срока службы. С торцов соединяемых строительных длин ЗПТ должны быть сняты внутренние фаски. Соединения труб не должны иметь острых выступов, не должны вызывать сужение канала ЗПТ. Соединения труб с проложенным внутри них кабелем производятся с помощью специальных средств и методов, исключающих повреждение кабеля.

5.4 Над всеми соединениями ЗПТ и контейнерами для оптических муфт, а также по трассе должны укладываться маркеры (либо другие устройства) для поиска трассы. Это особенно актуально при использовании полностью диэлектрического оптического кабеля.

5.5 Перед прокладкой оптического кабеля ЗПТ необходимо проверить на наличие загрязнений, на проходимость, на герметичность. Все проверки протоколируются перед прокладкой оптического кабеля в присутствии заказчика. Проверки проводятся, либо на полностью смонтированном пролете, либо по участкам внутри пролета, разбивка на которые произведена с учетом запланированной последующей установки промежуточных механизмов для прокладки оптического кабеля. Проверки выполняются после завершения основного объема линейных засыпных работ, за исключением котлованов под контейнеры для оптических муфт и промежуточные пункты ввода оптического кабеля. По результатам проверок составляются протоколы, на основании которых составляется акт сдачи участков для ввода оптического кабеля.

5.5.1 Проверка на отсутствие загрязнений, препятствий, воды. При проверке одновременно производится прочистка трубопровода продувкой воздушным потоком от компрессора, а затем прогоном через трубопровод губчатого цилиндра. Цилиндр должен быть изготовлен из поролона плотностью 30-40 кг/м³ и иметь диаметр в два раза больше, чем внутренний ЗПТ для обеспечения достаточного уплотнения. Длина цилиндра должна быть 100-150 мм. Качество прочистки определяется визуальным осмотром за выходным отверстием и загрязнением цилиндра. При большом объеме вытесненной воды следует определить причину ее проникновения и устранить неисправность. В этом случае и в случае загрязнения цилиндра следует повторить прогон цилиндра для получения качественного результата.

5.5.2 Проверка на проходимость (на отсутствие радиальных деформаций, загруженности и крутых изгибов трубопровода). Проверка проводится прогоном сквозь трубопровод калибра, оснащенного радиопередатчиком, или, при его отсутствии, жесткого деревянного или пластмассового цилиндра с гладкой поверхностью, скругленными концами и стальным сердечником для легкости его обнаружения металлоискателем в случае если он застрянет внутри ЗПТ. Диаметр калибра должен быть на 4-5 мм меньше внутреннего диаметра ЗПТ, длина 150-200 мм. Проверка на проходимость проводится после проверки на загрязнения и устранения загрязнений. Прогон калибра производится компрессором, на другой стороне трубы устанавливается экран-ловушка для улавливания калибра. Если калибр остановится в трубе, необходимо определить место остановки, выкопать котлован и устранить причину сужения канала ЗПТ.

5.5.3 Проверка на герметичность. Проводится выдержкой трубопровода под давлением 150-250 кПа в течении 24 часов. На оба конца ЗПТ испытываемого участка

должны быть надеты пластмассовые концевые заглушки с пневмовентильями. К одному вентилю подводится шланг от компрессора, к противоположному – измерительное устройство с манометром (верхний предел измерений 0,4 МПа, класс точности не ниже 1,5). Исходные показатели давления следует снять через 15-20 минут по окончании накачки воздуха, когда температура внутри ЗПТ стабилизируется. Через 1 час следует убедиться, что нет явного падения давления, записать показания манометра и оставить трубопровод на полный испытательный срок. Если давление заметно снижается, следует в первую очередь проверить герметичность мест присоединения концевых муфт, шланга к манометру, вентиля, и только после этого искать места утечки в ЗПТ на трассе. Допустимая норма падения давления должна быть не более 5% за 24 часа.

6. Прокладка кабеля

6.1 Прокладка кабеля с полиэтиленовой оболочкой производится при температуре окружающего воздуха не ниже -30 °С. Прокладка кабеля с оболочкой, не распространяющей горение при групповой или одиночной прокладке, при температуре окружающего воздуха не ниже -10 °С.

6.2 Диаметр прокладываемого кабеля должен быть не больше половины внутреннего диаметра трубы.

6.3 Для прокладки в ЗПТ рекомендуется использовать оптический кабель марки ДПО производства ООО «Инкаб», т.к. он обладает малыми диаметром и весом, что позволяет прокладывать его на большие длины в компактных трубках.

6.4 Эксплуатация и обслуживание каждой единицы машинной прокладочной техники должны выполняться работниками, прошедшими специальный курс обучения.

6.5 При прокладке кабеля, между рабочими, находящимися в концевых и промежуточных точках трассы, должна быть установлена надежная радиосвязь, обеспечивающая оперативную синхронность действий, равномерность и плавность хода прокладки и остановки ее при необходимости.

6.6 Если ввод кабеля ведется в жаркое и солнечное время, барабаны с кабелем до начала прокладки должны быть защищены от воздействия солнечного излучения. Размягченная теплом оболочка кабеля может резко ухудшить скольжение по каналу.

6.7 Прокладка ОК должна вестись под постоянным контролем тягового усилия, прикладываемого к кабелю, которое не должно превышать максимально допустимого значения. Не допускается изгиб оптического кабеля с радиусом менее допустимого. Не допускается осевое кручение оптического кабеля более 360° на расстоянии 4 м.

6.8 Независимо от применяемого метода, прокладку следует по возможности вести в направлении под уклон местности, с тем, чтобы использовать этот фактор для уменьшения усилия прокладки.

6.9 Барабан с кабелем должен устанавливаться так, чтобы смотка кабеля производилась сверху. Размотка барабана должна производиться с помощью управляемого привода вращением или вручную, не допуская его чрезмерного разгона. Не разрешается смотка кабеля его тяжением. Перед началом размотки барабан должен быть проверен на легкость вращения.

6.10 В зависимости от класса ВОЛС, масштабы работ, технической ценности и экономической целесообразности, прокладка ОК в ЗПТ может выполняться затяжкой кабеля лебедкой, поршневым методом задувки кабеля, беспоршневым методом задувки

кабеля. Затяжка кабеля лебедкой описана в «Инструкция по работе с оптическим кабелем производства ООО «Инкаб» при его прокладке в кабельную канализацию».

6.11 При прокладке ОК необходимо обеспечить технологический запас кабелей для удобства монтажа и перемонтажа муфт:

- ЗПТ в грунте – не менее 10 м с каждой стороны;
- ЗПТ в кабельной канализации – не менее 8 м с каждой стороны.

6.12 После прокладки оптического кабеля до монтажа муфты технологический запас кабеля в колодце кабельной канализации должен быть свернут кольцами и вывешен на кронштейнах. Технологический запас оптического кабеля, в случае если канал из ЗПТ проложен в грунте, должен быть уложен кольцами в специальном контейнере и закрыт.

6.13 Сразу, по окончании ввода кабеля в ЗПТ, все промежуточные трубные соединения должны быть собраны и затянуты, входные отверстия трубок и кабели в этих местах должны быть загерметизированы специальными резиновыми вводами, а концы кабелей должны быть закрыты водонепроницаемыми колпачками.

6.14 При пневмопрокладке оптического кабеля в ЗПТ при температуре окружающего воздуха выше 20 °С, воздух в компрессоре нагревается до 50 °С, что вызывает размягчение оболочки кабеля и внутренней поверхности ЗПТ, увеличивая трение. При прокладке больших длин кабеля для уменьшения трения рекомендуется использовать специальный охладитель воздуха.

6.15 Поршневой метод задувки кабеля

6.15.1 Этот метод ввода кабеля основан на комбинированной системе привлечения двух тянущих сил: силы затягивания, создаваемой давлением сжатого воздуха на поршень, прикрепленный к кабелю в ЗПТ и добавочной механической силы заталкивания, развиваемой тяговым устройством.

6.15.2 Такая комбинированная система характерна тем, что она позволяет точно определять и регулировать величины сил, прикладываемых к кабелю, с помощью подключаемого измерительного блока.

6.15.3 Для задувки оптического кабеля в ЗПТ поршневым методом необходимо применять специальные установки, состоящие из впускной пневмокамеры, тягового устройства, измерительного блока. Для задувки используются только специальные поршни.

6.15.4 Тяговое устройство должно обеспечивать радиус изгиба кабеля не меньше допустимого и не допускать резкого изменения тяжения.

6.15.5 Измерительный блок измеряет длину вводимого кабеля, тяговое усилие и скорость задувки. С помощью измерительного блока необходимо контролировать тяговое усилие, прикладываемое к кабелю, оно не должно превышать допустимое значение. Работа тягового устройства должна быть синхронизована с работой пневмокамеры и смоткой кабеля с барабана так, чтобы нагрузка на кабель резко не изменялась и не превышала допустимого значения. Смотка оптического кабеля с барабана не должна производиться тяговым устройством.

6.15.6 Оптический кабель оконцовывается кабельным чулком или наконечником так, чтобы тяжение производилось за центральный силовой элемент и оболочку кабеля. Оконцованный кабель соединяется с тяговым поршнем. Диаметр поршня должен быть немного меньше внутреннего диаметра ЗПТ.

Между поршнем и оптическим кабелем целесообразно встраивать радиозонд для определения места непредвиденного застревания поршня.

6.15.7 Для поршневой пневмопрокладки протяженных строительных длин оптических кабелей используют каскадное включение установок пневмопрокладки,

промежуточные установки устанавливают в разрыв ЗПТ, каждая из которых имеет привод от отдельного компрессора.

6.16 Беспоршневой метод задувки кабеля.

6.16.1 Этот метод основан на принципе поддержания вводимого кабеля во взвешенном (динамическом) состоянии при продвижении его в ЗПТ за счет интенсивного (турбулентного) воздушного протекаемого потока. Взвешенное состояние кабеля существенно снижает контакт кабеля с поверхностью трубки, уменьшая силу трения. Одновременно с этим продуваемый поток воздуха, проявляя аэродинамические свойства, создает силы, приложенные к кабелю в направлении его прокладки.

6.16.2 Кабелевводное устройство состоит из впускной камеры, привода подачи кабеля, узла измерения. Общие требования предъявляемые к работе оборудования аналогичны требованиям при использовании поршневого метода.

6.16.3 Устройство подачи кабеля обеспечивает удержание кабеля в начале канала, когда выталкивающая сила больше затягивающей и дополнительную силу заталкивания, увеличивающую общую длину прокладки.

6.16.4 При каскадном включении кабелевводных устройств прокладки перед каждым вводом оптического кабеля в последующее устройство организуется технологический запас кабеля в виде полупетли, позволяющей синхронизировать (регулировать) скорость подачи оптического кабеля в последующий пролет пневмопрокладки при изменении скорости подачи оптического кабеля от предыдущей установки. Радиус полупетли не должен быть меньше допустимого радиуса изгиба оптического кабеля. Принципиальная схема каскадного включения кабелевводных устройств при пневмопрокладке беспоршневым методом представлена на рисунке 2.

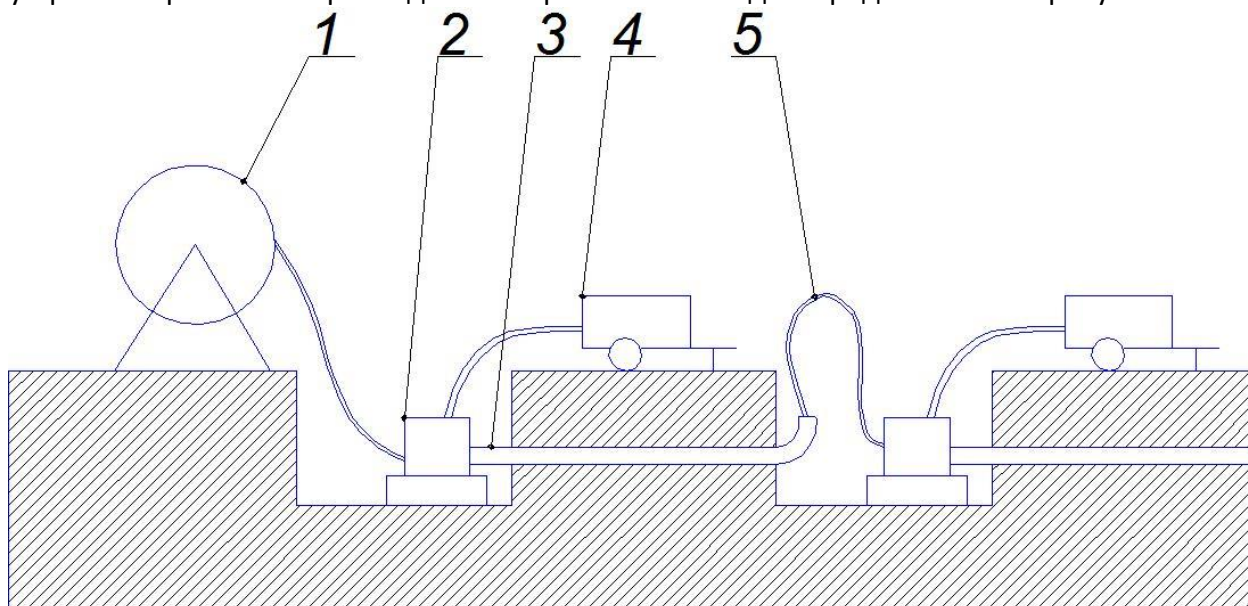


Рис. 2 Принципиальная схема каскадного включения кабелевводных устройств при пневмопрокладке беспоршневым методом, где 1 – барабан с оптическим кабелем, 2 – кабелевводное устройство, 3 – ЗПТ, 4 – компрессор, 5 – технологический запас кабеля в виде полупетли.

7. Разделка кабелей

7.1 Разделку кабеля должен проводить обученный и аттестованный персонал.

7.2 Необходимо пользоваться только специальным набором инструментов для монтажа оптических кабелей.

7.3 Длина разделки указывается в специальных инструкциях по монтажу муфт. Для проведения входного контроля, длина участка разделки составляет не более 300 мм.

7.4 Разделка кабеля марки ДПО должна осуществляться в порядке, описанном ниже.

7.4.1 С помощью роликового ножа (или стриппера) выполнить поперечное вскрытие наружной оболочки кабеля.

7.4.2 От места поперечного вскрытия к концу кабеля с помощью плужкового ножа выполнить продольный срез оболочки (желательно два противоположно расположенных).

7.4.3 Плоскогубцами снять наружную оболочку кабеля.

7.4.4 Удалить упрочняющие нити (при их наличии) ножницами для арамидных нитей, оставив длину, необходимую для монтажа кабеля в муфту.

7.4.5 Удалить обмоточную нить с участка кабеля свободного от оболочек.

7.4.6 С помощью бензина или специальной жидкости D-Gel удалить межмодульный гидрофобный наполнитель. В случае применения вместо гидрофобного геля водоблокирующих нитей – удалить водоблокирующие нити.

7.4.7 Раскрутить оптические модули.

7.4.8 Удалить центральный силовой элемент, оставив длину, необходимую для монтажа кабеля в муфту.

7.4.9 Вскрытие оптических модулей с целью извлечения оптических волокон производить только с применением прецизионного инструмента, исключающего повреждение оптических волокон, например, специального стриппера. Сделать надрез каждого оптического модуля.

7.4.10 Аккуратно стянуть оболочку модуля.

7.4.11 Удалить гидрофобный наполнитель специальной жидкостью D-Gel.

7.4.12 Протереть волокна изопропиловым спиртом.

8. Монтаж оптических муфт

8.1 Монтаж осуществляется с применением оптических муфт производства «Связьстройдеталь».

8.2 Измерения параметров передачи оптического кабеля и монтаж оптических муфт должны выполняться специализированной бригадой, оснащенной соответствующей монтажной техникой, инструментом и измерительной аппаратурой.

8.3 По окончании монтажа провести измерения затуханий в каждом волокне монтируемого кабеля.

8.4 При прокладке в ЗПТ, расположенной в кабельной канализации, смонтированная муфта вместе с технологическим запасом оптического кабеля устанавливается на кронштейн на стене колодца кабельной канализации.

При прокладке в ЗПТ, которая размещается непосредственно в грунте, смонтированная муфта и технологический запас оптического кабеля помещается в специальный контейнер. Окончания трубок вводятся в контейнер способом, обеспечивающим герметичность. Контейнер должен защищать технологический запас и оптическую муфту от местных процессов, происходящих в грунте, а также от грызунов в течении всего срока службы кабеля. Размер контейнера должен обеспечивать радиус изгиба, уложенного в него технологического запаса, не меньше допустимого. Монтаж контейнера должен производиться в соответствии с предписаниями его изготовителя. После монтажа контейнера котлован засыпают грунтом.

9. Ввод в эксплуатацию

При готовности волоконно-оптической линии связи к сдаче в эксплуатацию, заказчиком назначается рабочая комиссия.

Эксплуатация кабеля, не принятого в эксплуатацию приемочной комиссией не допускается.